

REMER

RUBINETTERIE

**SOFFIONE DOCCIA A PARETE IN ACCIAIO INOX LUCIDATO
A SPECCHIO/SPAZZOLATO/NERO OPACO 2 GETTI,
NORMALE O CASCATA**

***MIRROR POLISHED/BRUSHED/MATT BLACK STAINLESS STEEL
WALL SHOWER HEAD 2 JETS, NORMAL AND WATERFALL***

art. 350SSCAX/350SSCANOX/SS350SSCAX

IT | Istruzioni di montaggio

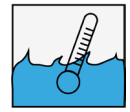
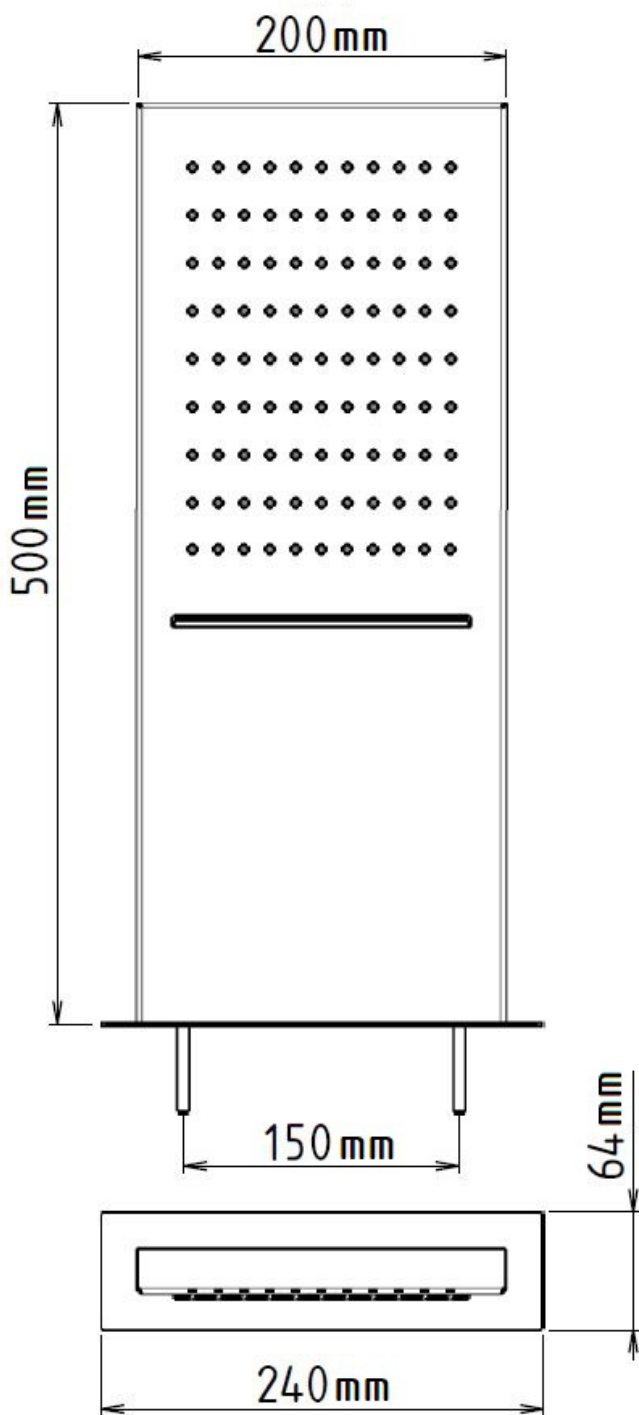
EN | Assembly instructions

Remer Rubinetterie S.p.A.

20062 Via Leonardo da Vinci, 83 - Cassano d'Adda (MI) Italy

Tel. +39 0363 364211 - e-mail: info@remer.eu

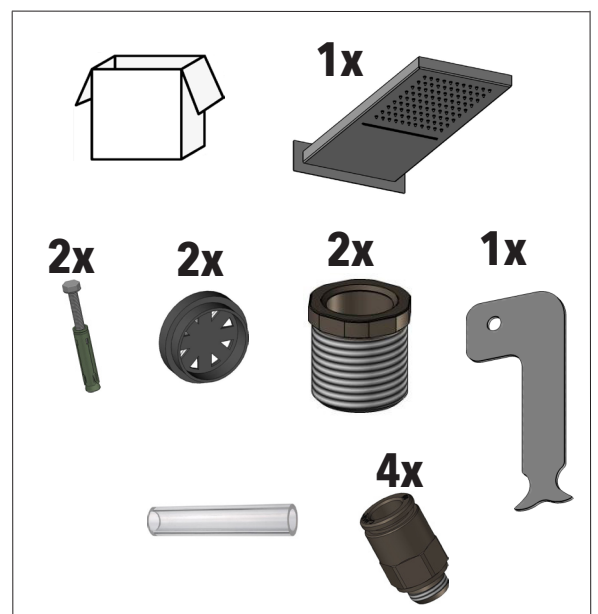
www.remer.eu



MAX 70°C
BEST 38/40°C



MIN 1 Bar
MAX 5 Bar
BEST 3 Bar

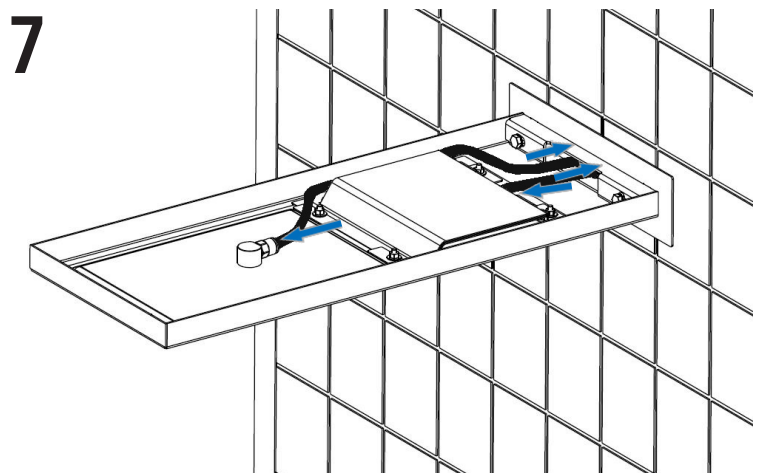
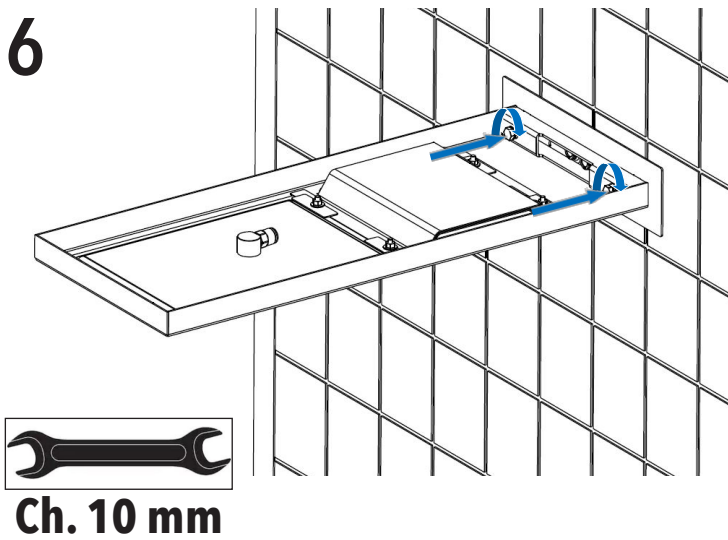
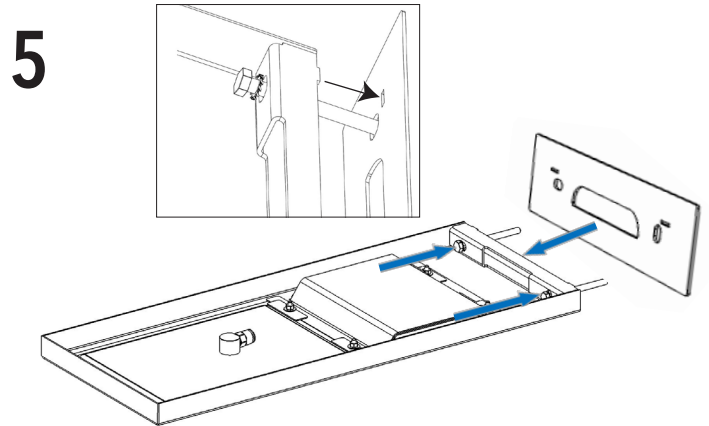
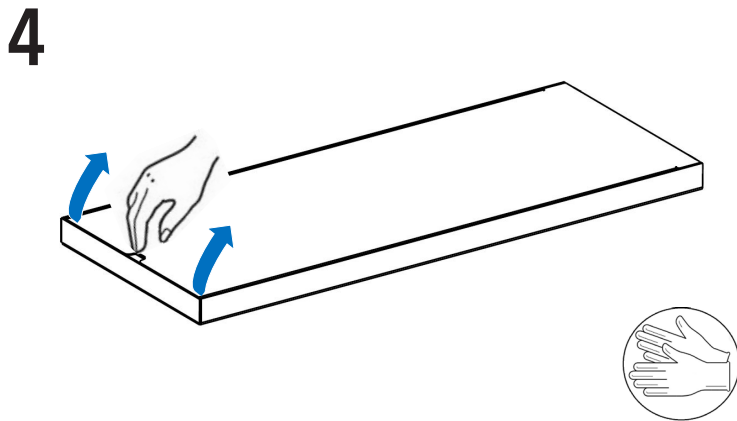
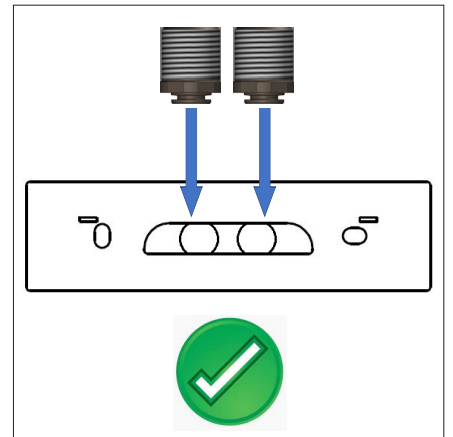
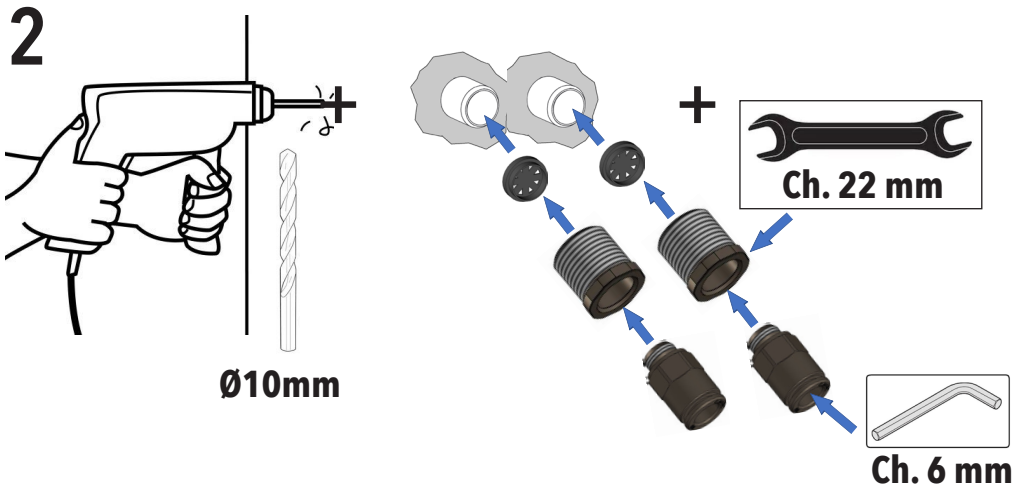
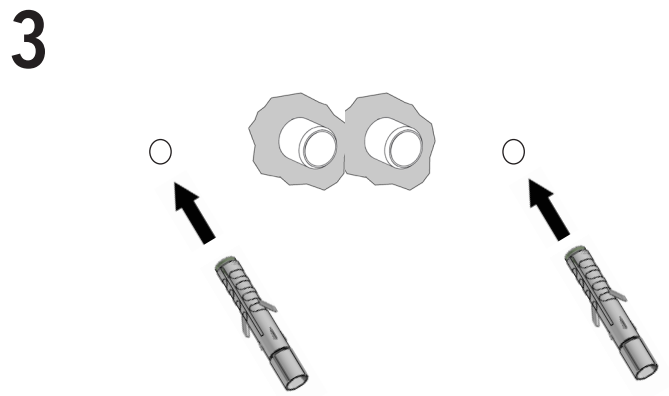
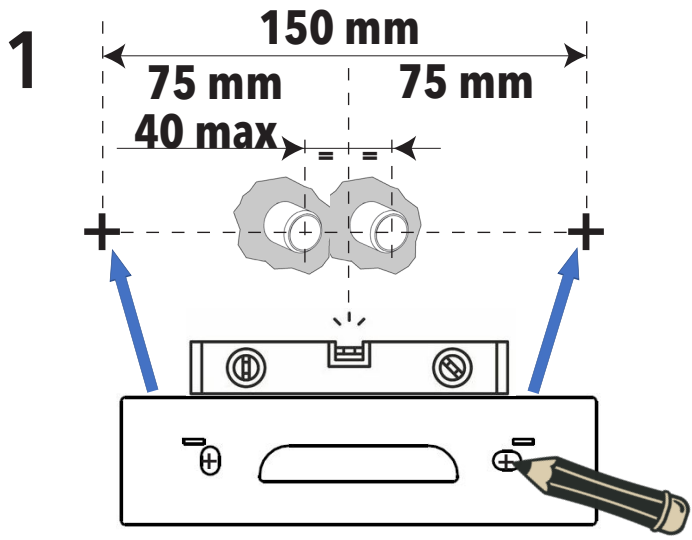


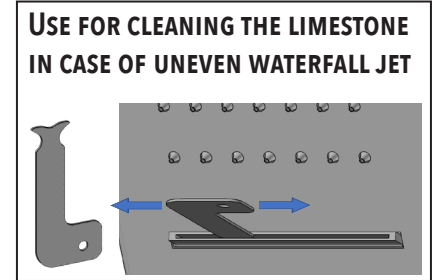
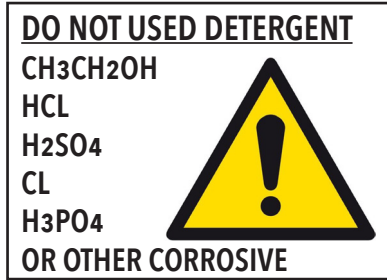
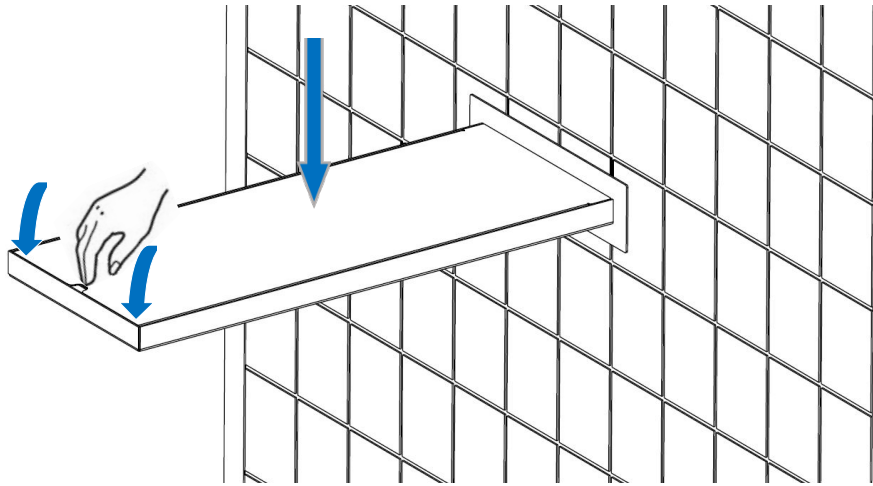
IT - L'apparechio deve essere installato da personale abilitato ai sensi e per l'effetto delle leggi in vigore.

EN - According to the law, all installation and maintenance operations require a qualified person.

DE - Das Gerät muss von qualifiziertem Personal gemäß den geltenden Gesetzen installiert werden.

FR - L'appareil doit être installé par du personnel qualifié conformément et pour l'effet des lois en vigueur.





IT - LA GARANZIA DEL PRODOTTO NON COPRE

L'utilizzo improprio.
 L'errata predisposizione dell'impianto idraulico.
 Danni causati da depositi di calcare o altre impurità.
 Detergenti non adatti.

EN - NOT COVERED BY PRODUCT CARE

Not correct use.
 Incorrect setup of the hydraulic system.
 Water impurities or limeston.
 Not suitable detergents.

DE - DIE PRODUKTGARANTIE DECKT NICHT AB

Fehlerhafte Verwendung.
 Die falsche Anordnung des Hydrauliksystems.
 Schäden durch Kalkablagerungen oder andere Verunreinigungen.
 Ungeeignete Reiniger.

FR - LA GARANTIE DU PRODUIT NE COUVRE PAS

Utilisation incorrecte.
 La mauvaise disposition du système hydraulique.
 Dommages causés par des dépôts de calcaire ou d'autres impuretés.
 Nettoyants inappropriés.

IT - DUE ANNI DI GARANZIA DEL PRODOTTO

Contro i difetti o vizi di fabbricazione.

EN - TWO-YEAR PRODUCT CARE

Against defects or defects of fabrication.

DE - ZWEI JAHRE PRODUKTGARANTIE

Gegen Mängel oder Herstellungsfehler

FR - GARANTIE DE PRODUITS DE DEUX ANS

Contre les défauts de fabrication ou les défauts.

IT - ATTENZIONE: Si declina ogni responsabilità relativa ad eventuali inesattezze contenute in queste istruzioni dovute ad errori di trascrizione.

EN - WARNING: We decline all responsibility and eventual inaccuracy contained in the instructions due to transcript errors.

DE - ACHTUNG: Wir lehnen jede Verantwortung für Ungenauigkeiten in diesen Anweisungen aufgrund von Transkriptionsfehlern ab.

FR - ATTENTION: Nous déclinons toute responsabilité pour toute inexactitude contenue dans ces instructions en raison d'erreurs de transcription.